

> ОСОБЕННОСТИ КОНСТРУКЦИИ

Стальной холодноотянутый С-образный профиль. Система включает в себя профильную линейную направляющую с сечением С-образной формы с одной и более каретками, перемещающиеся во внутреннем пространстве направляющей и оснащенных сепаратором с шариками. Это самая грузоподъемная серия линейных направляющих PUSH PULL.

Основные преимущества:

- Все компоненты направляющих выполнены из стали
- Высокая грузоподъемность в компактном размере
- Три конфигурации для различных задач

Области применения:

- Транспорт: внутренние и наружные двери железнодорожных вагонов и автобусов, регулируемые сиденья, интерьер транспортных средств
- Строительство и машиностроение: подвижные элементы корпусов оборудования, защитные крышки
- Медицина: рентгеновские установки, операционные столы
- Автомобилестроение
- Логистика: погрузочно-разгрузочное оборудование
- Упаковочное оборудование
- Специальное оборудование



Направляющая с одной кареткой

Состоит из С-образного профиля и каретки, перемещающейся внутри сепаратора с шариками.

Характеризуется высокой грузоподъемностью, компактными размерами и легкостью монтажа.



Направляющая с независимыми каретками

Исполнение с несколькими каретками, каждая в отдельном сепараторе.

Длина и ход каретки могут отличаться в пределах одной направляющей.



Направляющая с синхронизированными каретками

Исполнение с несколькими каретками в одном сепараторе с шариками.

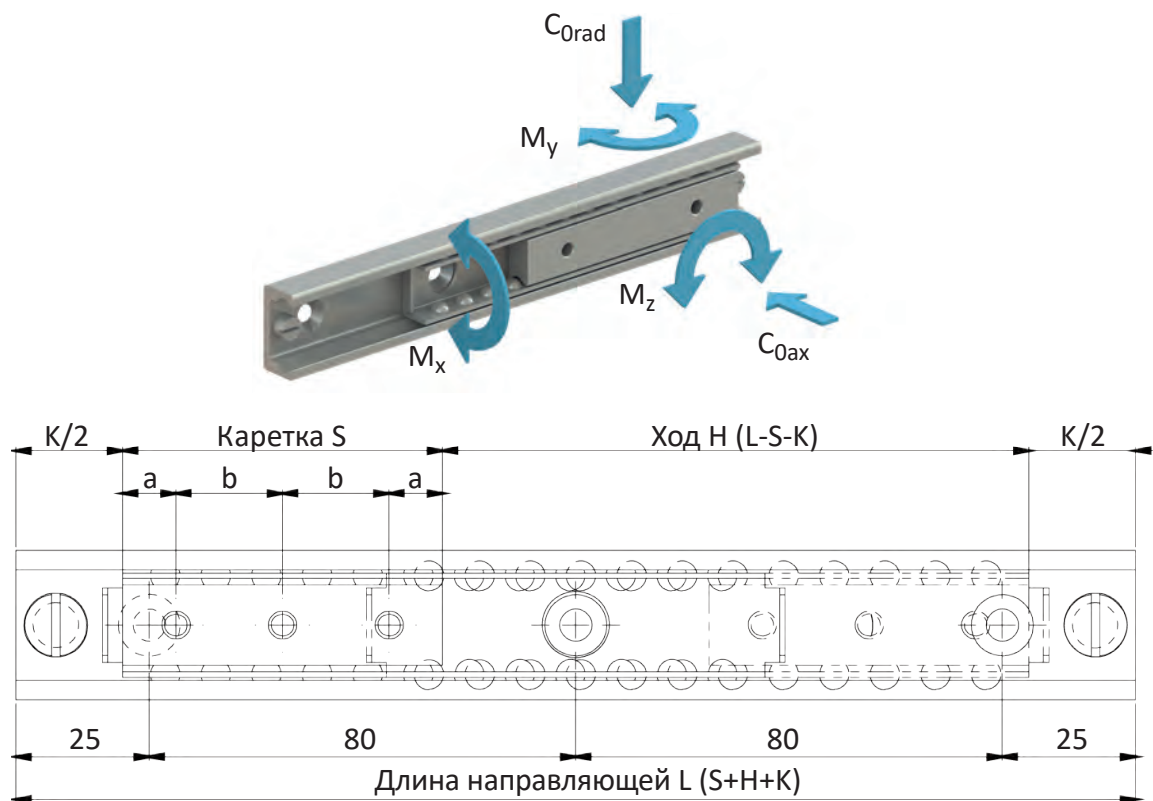
Длина кареток может варьироваться, но ход является общим для всех кареток.

Эксплуатационные характеристики:

- Доступные типоразмеры направляющих серии LB: 22, 28, 35, 43, 63
- Направляющие и каретки изделий серии LB выполнены из холодноотянутой углеродистой стали
- Шарикоподшипники выполнены из закалённой подшипниковой стали
- Диапазон рабочих температур: от -60 до $+120$ °C
- Изделия серии LB рекомендуется использовать только в горизонтальном положении
- Рекомендуется использовать внешние концевые упоры
- Крепежные винты должны соответствовать классу прочности 10.9

▶ РАЗМЕРЫ И ГРУЗОПОДЪЕМНОСТЬ

▶ Направляющая с одной кареткой



Для обеспечения доступности всех крепёжных отверстий важно обеспечить следующее соотношение размеров: $S < L/2 - K$.

Для обеспечения надлежащей плавности хода важно обеспечить следующее соотношение: $H \leq 7S$.

Типоразмер	Каретка								
	Размеры				Грузоподъемность и воспринимаемые моменты				
	S [мм]	a [мм]	b [мм]	Кол-во отверстий	C_{0rad} [Н]	C_{0ax} [Н]	M_x [Нм]	M_y [Нм]	M_z [Нм]
LB22	40	10	20	2	1 320	924	4,4	6	9
	60			3	1 980	1 386	6,7	14	20
	80			4	2 640	1 848	8,9	25	35
	130	25	80	2	4 290	3 003	14,4	65	93
	210			3	6 930	4 851	23,3	170	243
	290			4	9 570	6 699	32,2	324	463

Типоразмер	Направляющая	
	L [мм]	K [мм]
LB22	130 - 210 - 290 - 370 - 450 - 530 - 610 - 690 - 770 - 850 - 930 - 1010 - 1090 - 1170	30

Типоразмер	Каретка								
	Размеры				Грузоподъемность и воспринимаемые моменты				
	S [мм]	a [мм]	b [мм]	Кол-во отверстий	C _{0rad} [Н]	C _{0ax} [Н]	M _x [Нм]	M _y [Нм]	M _z [Нм]
LB28	60	10	20	3	3 480	2 436	17,1	24	35
	80			4	4 640	3 248	22,7	43	62
	130	25	80	2	7 540	5 278	36,9	114	163
	210			3	12 180	8 526	59,7	298	426
	290			4	16 820	11 774	82,4	569	813
	370			5	21 460	15 022	105,1	926	1 323
	450			6	26 100	18 270	127,9	1 370	1 958

Типоразмер	Направляющая	
	L [мм]	K [мм]
LB28	130 - 210 - 290 - 370 - 450 - 530 - 610 - 690 - 770 - 850 - 930 - 1010 - 1090 - 1170 - 1250 - 1330 - 1410 - 1490 - 1570 - 1650	40

Типоразмер	Каретка								
	Размеры				Грузоподъемность и воспринимаемые моменты				
	S [мм]	a [мм]	b [мм]	Кол-во отверстий	C _{0rad} [Н]	C _{0ax} [Н]	M _x [Нм]	M _y [Нм]	M _z [Нм]
LB35	130	25	80	2	9 750	6 825	47,2	148	211
	210			3	15 750	11 025	76,3	386	551
	290			4	21 750	15 225	105,3	736	1 051
	370			5	27 750	19 425	134,4	1 198	1 711
	450			6	33 750	23 625	163,4	1 772	2 531
	530			7	39 750	27 825	192,5	2 458	3 511
	610			8	45 750	32 025	221,6	3 256	4 651

Типоразмер	Направляющая	
	L [мм]	K [мм]
LB35	290 - 370 - 450 - 530 - 610 - 690 - 770 - 850 - 930 - 1010 - 1090 - 1170 - 1250 - 1330 - 1410 - 1490 - 1570 - 1650 - 1730 - 1810	50

Типоразмер	Каретка								
	Размеры				Грузоподъемность и воспринимаемые моменты				
	S [мм]	a [мм]	b [мм]	Кол-во отверстий	C _{0rad} [Н]	C _{0ax} [Н]	M _x [Нм]	M _y [Нм]	M _z [Нм]
LB43	130	25	80	2	13 910	9 737	96	221	301
	210			3	22 470	15 729	155,1	551	786
	290			4	31 030	21 721	214,1	1 050	1 500
	370			5	39 590	27 713	273,2	1 709	2 441
	450			6	48 150	33 705	332,3	2 528	3 611
	530			7	56 710	39 697	391,4	3 507	5 009
	610			8	65 270	45 689	450,4	4 645	6 636

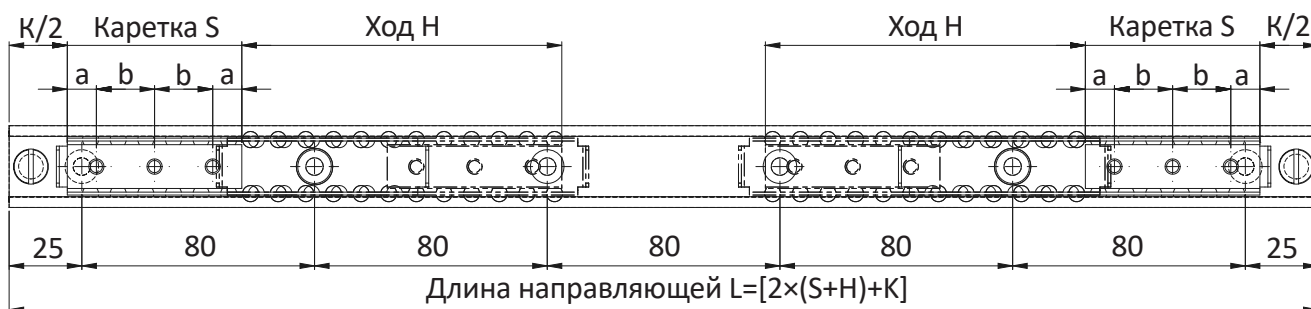
Типоразмер	Направляющая	
	L [мм]	K [мм]
LB43	290 - 370 - 450 - 530 - 610 - 690 - 770 - 850 - 930 - 1010 - 1090 - 1170 - 1250 - 1330 - 1410 - 1490 - 1570 - 1650 - 1730 - 1810 - 1890 - 1970	50

Типоразмер	Каретка								
	Размеры				Грузоподъемность и воспринимаемые моменты				
	S [мм]	a [мм]	b [мм]	Кол-во отверстий	C _{0rad} [Н]	C _{0ax} [Н]	M _x [Нм]	M _y [Нм]	M _z [Нм]
LB63	130	25	80	2	26 000	18 200	238,8	394	563
	210			3	42 000	29 400	385,8	1 029	1 470
	290			4	58 000	40 600	532,8	1 962	2 803
	370			5	74 000	51 800	679,8	3 194	4 563
	450			6	90 000	63 000	826,7	4 725	6 750
	530			7	106 000	74 200	973,7	6 554	9 363
	610			8	122 000	85 400	1 120,7	8 682	12 403

Типоразмер	Направляющая	
	L [мм]	K ⁽¹⁾ [мм]
LB63	610 - 690 - 770 - 850 - 930 - 1010 - 1090 - 1170 - 1250 - 1330 - 1410 - 1490 - 1570 - 1650 - 1730 - 1810 - 1890 - 1970	80

⁽¹⁾ В системах 63-го типоразмера в варианте исполнения с независимыми каретками, размер K увеличен до 110 мм. Размер увеличивается на 30 мм за каждую дополнительную каретку.

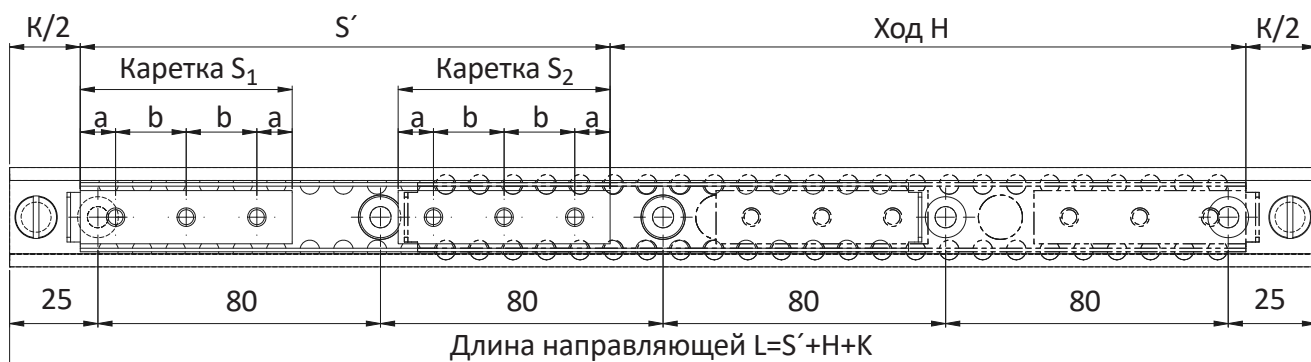
» Направляющая с независимыми каретками



В этом варианте исполнения во внутреннем пространстве профиля перемещаются несколько независимых кареток, имеющие собственные сепараторы с шариками. В направляющей могут использоваться каретки с различной длиной и ходом. Общая грузоподъемность зависит от количества кареток и их длин.

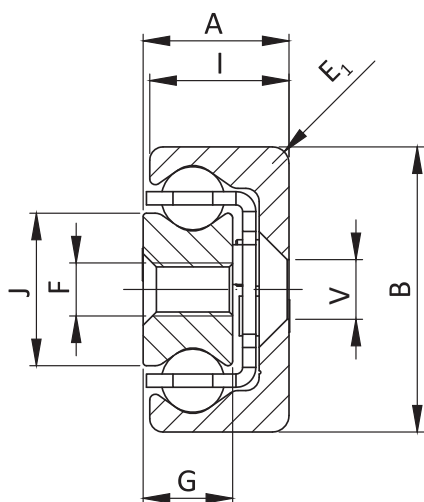
Для обеспечения доступности всех крепежных отверстий важно обеспечить следующее соотношение размеров: $S < L/2 - K$. Для обеспечения надлежащей плавности хода важно обеспечить следующее соотношение: $H \leq 7S$.

» Направляющая с синхронизированными каретками

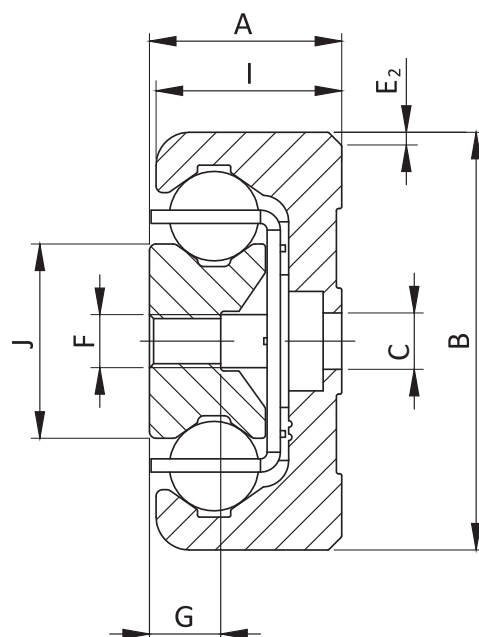


В данном варианте исполнения несколько кареток перемещаются в общем сепараторе с шариками внутри одного профиля. В одной направляющей могут использоваться каретки различной длины, но ход будет одинаковым для всех кареток. Общая грузоподъемность зависит от количества кареток и их длин.

Для обеспечения доступности всех крепежных отверстий важно обеспечить следующее соотношение размеров: $S < L/2 - K$. Для обеспечения надлежащей плавности хода важно обеспечить следующее соотношение: $H \leq 7S$.



LB22
LB28
LB35
LB43



LB63

Типоразмер	Размеры сечения										Масса направляющей [кг/м]	Масса каретки [кг/м]
	A [мм]	B [мм]	I [мм]	J [мм]	G [мм]	E ₁ [мм]	E ₂ [°]	V ⁽¹⁾	C ⁽²⁾	F		
LB22	11	22	10,25	11,3	6,5	3	-	M4	-	M4	0,7	1
LB28	13	28	12,25	15	7,5	1	-	M5	-	M5	1	1,5
LB35	17	35	16	15,8	10	2	-	M6	-	M6	1,8	2,5
LB43	22	43	21	23	13,5	2,5	-	M8	-	M8	2,6	5
LB63	29	63	28	29,3	10,5	-	2×45°	-	M8	M8	6,1	6,9

⁽¹⁾ Крепежные отверстия с зенковкой под винт с потайной головкой DIN 7991.

⁽²⁾ Крепежные отверстия с цековкой под винт M8 DIN 7984.

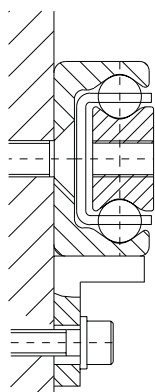
> ТЕХНИЧЕСКИЕ ИНСТРУКЦИИ

>> Крепежные винты

Для монтажа направляющих LB28, LB35 и LB43 используются винты DIN 7991.

Для 63-го типоразмера используются винты M8 DIN7984 или винты TORX PUSH PULL.

Рекомендуемые моменты затяжки винтов представлены в таблице ниже.



Типоразмер	Момент затяжки [Нм]
LB22	4,3
LB28	8,5
LB35	14,6
LB43	34,7
LB63	34,7

Поддержка сторон рельса не является обязательной, но помогает уменьшить нагрузку на винты и увеличить жесткость.

>> Зазоры и преднатяг

В стандартном исполнении линейных подшипников устанавливается нулевой зазор. По запросу мы можем произвести направляющую с увеличенным преднатягом K1 или с зазором G1.

При производстве направляющей с увеличенным преднатягом K1 создается дополнительное усилие в контакте между шариками и направляющей/кареткой. Это увеличивает силу трения и жесткость пары каретка-направляющая. Увеличенный преднатяг используется в задачах с высокой частотой выдвигания направляющей для сохранения жесткости при длительной эксплуатации.

>> Коэффициент трения

При условии надлежащей смазки и монтаже на ровной жесткой поверхности коэффициент трения составляет не более 0,01. Это значение чувствительно к погрешностям монтажа.

» Температура

Направляющие LB могут использоваться при температуре окружающей среды от -60 до +120 °С.

При температуре выше +120 °С рекомендуется использовать смазку для высоких рабочих температур.

» Скорость хода

Максимальная скорость каретки 0,8 м/с. При частой смене направления движения и высоких ускорениях, возможно смещение сепаратора с шариками.

» Точность линейного позиционирования

При установке направляющих с использованием всех крепежных отверстий на ровной монтажной поверхности линейная точность каретки относительно внешней базы определяется следующим уравнением:

$$\left[\frac{\text{H}}{\text{H}} \right] = \frac{\sqrt{\text{H}}}{300} \text{ [мм]}$$

H - длина хода

» Антикоррозионная защита

Стандартная антикоррозионная защита направляющих LB — электролитическое цинкование в соответствии с ГОСТ 9301-86 и ГОСТ 9303-84. Если требуется усиленная защита, доступно двойное цинкование.

Исполнение	Описание
Стандартное цинкование по ГОСТ 9.301-86 и ГОСТ 9.303-84	Стандартная обработка для всех размеров направляющих идеально подходит для работы внутри помещений. Шарики из подшипниковой стали.
Двойное цинкование W.P.	Всепогодное исполнение или «Weatherproof Package» (W.P.). Усиленное покрытие направляющей и каретки, выдерживающее испытания по ГОСТ 28207-89. Шарик из нержавеющей стали. Смазка EFELE SG-311, обеспечивающая работоспособность в диапазоне температур -60 до +120 °С.

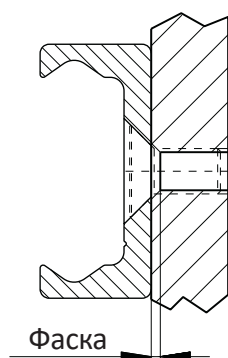
» Смазка

В нормальных условиях окружающей среды рекомендуется смазка каждые 100 км пробега или раз в полгода. В тяжелых условиях эксплуатации смазку требуется проводить чаще.

Дорожки качения и шарик в сепараторе смазываются литиевой смазкой мягкой консистенции. Рекомендуемая смазка: EFELE SG-311 или аналог.

» Рекомендации по монтажу

- Внутренние стопоры направляющей используются для остановки каретки без нагрузки. Для нагруженной направляющей используйте внешние стопоры/амортизаторы.
- Для обеспечения работоспособности, жесткости и большого срока эксплуатации направляющей используйте все доступные крепежные отверстия. Монтируйте направляющие на ровную и жесткую поверхность.
- Подготовьте фаску на резьбовых отверстиях в несущей конструкции в соответствии с таблицей:



Типоразмер	Размеры фаски [мм]
LB22	0,5x45°
LB28	1x45°
LB35	
LB43	
LB63	

» Рекомендации по эксплуатации

В направляющих LB каретка перемещается внутри сепаратора с шариками так, что сепаратор совершает вдвое меньше каретки. Ход заканчивается, когда каретка упирается в сепаратор.

Ход сепаратора с шариками равен половине хода каретки. Любое проскальзывание сепаратора приводит к его преждевременной остановке. Это уменьшает фактический ход каретки. Однако, сепаратор можно вернуть в рабочее положение, сместив каретку с сепаратором в одно из крайних положений. Сепаратор выставится относительно каретки, и смещение будет устранено.

Причинами смещения сепаратора могут быть неточности монтажа, динамика движения или изменение нагрузки. Избежать смещение сепаратора можно несколькими способами:



- Ход должен оставаться постоянным и быть равным номинальному ходу каретки;
- Для задач с переменным ходом периодически осуществляйте максимальный ход каретки для выставления сепаратора в исходное положение.

Погрешности монтажа при использовании пар направляющих могут влиять на смещение сепаратора. Направляющие LB используются только для горизонтального перемещения. Если сепаратор закрывает одно или несколько крепежных отверстий направляющей, в сепараторе выполняются отверстия для установки винта. Количество и расположение отверстий зависит от направляющей.

» Стандартные конфигурации направляющих

Типоразмер 22

Код заказа	Каретка	Длина хода	Направляющая
LB22-40-60-130	40	60	130
LB22-40-140-210	40	140	210
LB22-40-220-290	40	220	290
LB22-60-40-130	60	40	130
LB22-60-120-210	60	120	210
LB22-60-200-290	60	200	290
LB22-60-280-370	60	280	370
LB22-60-360-450	60	360	450
LB22-80-100-210	80	100	210
LB22-80-180-290	80	180	290
LB22-80-260-370	80	260	370
LB22-80-340-450	80	340	450
LB22-80-420-530	80	420	530
LB22-80-500-610	80	500	610
LB22-130-130-290	130	130	290
LB22-130-210-370	130	210	370
LB22-130-290-450	130	290	450
LB22-130-370-530	130	370	530
LB22-130-450-610	130	450	610
LB22-130-530-690	130	530	690
LB22-130-610-770	130	610	770
LB22-130-690-850	130	690	850
LB22-130-770-930	130	770	930
LB22-130-850-1010	130	850	1010
LB22-210-210-450	210	210	450
LB22-210-290-530	210	290	530
LB22-210-370-610	210	370	610
LB22-210-450-690	210	450	690
LB22-210-530-770	210	530	770
LB22-210-610-850	210	610	850
LB22-210-690-930	210	690	930
LB22-210-770-1010	210	770	1010
LB22-210-930-1170	210	930	1170
LB22-290-290-610	290	290	610
LB22-290-370-690	290	370	690
LB22-290-450-770	290	450	770
LB22-290-530-850	290	530	850
LB22-290-610-930	290	610	930
LB22-290-690-1010	290	690	1010
LB22-290-850-1170	290	850	1170

Типоразмер 28

Код заказа	Каретка	Длина хода	Направляющая
LB28-60-30-130	60	30	130
LB28-60-110-210	60	110	210
LB28-60-190-290	60	190	290
LB28-60-270-370	60	270	370
LB28-60-350-450	60	350	450
LB28-80-90-210	80	90	210
LB28-80-170-290	80	170	290
LB28-80-250-370	80	250	370
LB28-80-330-450	80	330	450
LB28-80-410-530	80	410	530
LB28-80-490-610	80	490	610
LB28-130-120-290	130	120	290
LB28-130-200-370	130	200	370
LB28-130-280-450	130	280	450
LB28-130-360-530	130	360	530
LB28-130-440-610	130	440	610
LB28-130-520-690	130	520	690
LB28-130-600-770	130	600	770
LB28-130-680-850	130	680	850
LB28-130-760-930	130	760	930
LB28-130-840-1010	130	840	1010
LB28-210-200-450	210	200	450
LB28-210-280-530	210	280	530
LB28-210-360-610	210	360	610
LB28-210-440-690	210	440	690
LB28-210-520-770	210	520	770
LB28-210-600-850	210	600	850
LB28-210-680-930	210	680	930
LB28-210-760-1010	210	760	1010
LB28-210-920-1170	210	920	1170
LB28-210-1080-1330	210	1080	1330
LB28-290-280-610	290	280	610
LB28-290-360-690	290	360	690
LB28-290-440-770	290	440	770
LB28-290-520-850	290	520	850
LB28-290-600-930	290	600	930
LB28-290-680-1010	290	680	1010
LB28-290-840-1170	290	840	1170
LB28-290-1000-1330	290	1000	1330
LB28-290-1160-1490	290	1160	1490
LB28-370-360-770	370	360	770
LB28-370-440-850	370	440	850
LB28-370-520-930	370	520	930
LB28-370-600-1010	370	600	1010
LB28-370-760-1170	370	760	1170
LB28-370-840-1250	370	840	1250
LB28-370-920-1330	370	920	1330
LB28-370-1080-1490	370	1080	1490
LB28-450-440-930	450	440	930
LB28-450-520-1010	450	520	1010
LB28-450-680-1170	450	680	1170
LB28-450-840-1330	450	840	1330
LB28-450-1000-1490	450	1000	1490
LB28-450-1160-1650	450	1160	1650

Типоразмер 35

Код заказа	Каретка	Длина хода	Направляющая
LB35-130-110-290	130	110	290
LB35-130-190-370	130	190	370
LB35-130-270-450	130	270	450
LB35-130-350-530	130	350	530
LB35-130-430-610	130	430	610
LB35-130-510-690	130	510	690
LB35-130-590-770	130	590	770
LB35-130-670-850	130	670	850
LB35-130-750-930	130	750	930
LB35-130-830-1010	130	830	1010
LB35-210-190-450	210	190	450
LB35-210-270-530	210	270	530
LB35-210-350-610	210	350	610
LB35-210-430-690	210	430	690
LB35-210-510-770	210	510	770
LB35-210-590-850	210	590	850
LB35-210-670-930	210	670	930
LB35-210-750-1010	210	750	1010
LB35-210-910-1170	210	910	1170
LB35-210-1070-1330	210	1070	1330
LB35-210-1230-1490	210	1230	1490
LB35-290-270-610	290	270	610
LB35-290-350-690	290	350	690
LB35-290-430-770	290	430	770
LB35-290-510-850	290	510	850
LB35-290-590-930	290	590	930
LB35-290-670-1010	290	670	1010
LB35-290-830-1170	290	830	1170
LB35-290-990-1330	290	990	1330
LB35-290-1150-1490	290	1150	1490
LB35-290-1310-1650	290	1310	1650
LB35-370-350-770	370	350	770
LB35-370-430-850	370	430	850
LB35-370-510-930	370	510	930
LB35-370-590-1010	370	590	1010
LB35-370-750-1170	370	750	1170
LB35-370-910-1330	370	910	1330
LB35-370-1070-1490	370	1070	1490
LB35-370-1230-1650	370	1230	1650
LB35-450-430-930	450	430	930
LB35-450-510-1010	450	510	1010
LB35-450-670-1170	450	670	1170
LB35-450-830-1330	450	830	1330
LB35-450-990-1490	450	990	1490
LB35-450-1150-1650	450	1150	1650
LB35-450-1310-1810	450	1310	1810
LB35-530-590-1170	530	590	1170
LB35-530-750-1330	530	750	1330
LB35-530-910-1490	530	910	1490
LB35-530-1070-1650	530	1070	1650
LB35-530-1230-1810	530	1230	1810
LB35-610-670-1330	610	670	1330
LB35-610-830-1490	610	830	1490
LB35-610-990-1650	610	990	1650
LB35-610-1150-1810	610	1150	1810

Типоразмер 43

Код заказа	Каретка	Длина хода	Направляющая
LB43-130-110-290	130	110	290
LB43-130-190-370	130	190	370
LB43-130-270-450	130	270	450
LB43-130-350-530	130	350	530
LB43-130-430-610	130	430	610
LB43-130-510-690	130	510	690
LB43-130-590-770	130	590	770
LB43-130-670-850	130	670	850
LB43-130-750-930	130	750	930
LB43-130-830-1010	130	830	1010
LB43-210-190-450	210	190	450
LB43-210-270-530	210	270	530
LB43-210-350-610	210	350	610
LB43-210-430-690	210	430	690
LB43-210-510-770	210	510	770
LB43-210-590-850	210	590	850
LB43-210-670-930	210	670	930
LB43-210-750-1010	210	750	1010
LB43-210-910-1170	210	910	1170
LB43-210-1 070-1330	210	1070	1330
LB43-210-1 230-1490	210	1230	1490
LB43-210-1 390-1650	210	1390	1650
LB43-290-270-610	290	270	610
LB43-290-350-690	290	350	690
LB43-290-430-770	290	430	770
LB43-290-510-850	290	510	850
LB43-290-590-930	290	590	930
LB43-290-670-1010	290	670	1010
LB43-290-830-1170	290	830	1170
LB43-290-990-1330	290	990	1330
LB43-290-1150-1490	290	1 150	1490
LB43-290-1310-1650	290	1 310	1650
LB43-290-1470-1810	290	1 470	1810
LB43-370-350-770	370	350	770
LB43-370-430-850	370	430	850
LB43-370-510-930	370	510	930
LB43-370-590-1010	370	590	1010
LB43-370-750-1170	370	750	1170
LB43-370-910-1330	370	910	1330
LB43-370-1070-1490	370	1070	1490

Типоразмер 63

Код заказа	Каретка	Длина хода	Направляющая
LB63-130-400-610	130	400	610
LB63-130-480-690	130	480	690
LB63-130-560-770	130	560	770
LB63-130-640-850	130	640	850
LB63-130-720-930	130	720	930
LB63-130-800-1010	130	800	1010
LB63-210-320-610	210	320	610
LB63-210-400-690	210	400	690
LB63-210-480-770	210	480	770
LB63-210-560-850	210	560	850
LB63-210-640-930	210	640	930
LB63-210-720-1010	210	720	1010
LB63-210-880-1170	210	880	1170
LB63-210-1040-1330	210	1040	1330
LB63-210-1200-1490	210	1200	1490
LB63-210-1360-1650	210	1360	1650
LB63-290-240-610	290	240	610
LB63-290-320-690	290	320	690
LB63-290-400-770	290	400	770
LB63-290-480-850	290	480	850
LB63-290-560-930	290	560	930
LB63-290-640-1010	290	640	1010
LB63-290-800-1170	290	800	1170
LB63-290-960-1330	290	960	1330
LB63-290-1120-1490	290	1120	1490
LB63-290-1280-1650	290	1280	1650
LB63-370-320-770	370	320	770
LB63-370-400-850	370	400	850
LB63-370-480-930	370	480	930
LB63-370-560-1010	370	560	1010
LB63-370-720-1170	370	720	1170
LB63-370-880-1330	370	880	1330
LB63-370-1040-1490	370	1040	1490
LB63-370-1200-1650	370	1200	1650
LB63-370-1360-1810	370	1360	1810
LB63-450-400-930	450	400	930
LB63-450-480-1010	450	480	1010
LB63-450-640-1170	450	640	1170
LB63-450-800-1330	450	800	1330
LB63-450-960-1490	450	960	1490
LB63-450-1120-1650	450	1120	1650
LB63-450-1280-1810	450	1280	1810
LB63-530-560-1170	530	560	1170
LB63-530-720-1330	530	720	1330
LB63-530-880-1490	530	880	1490
LB63-530-1040-1650	530	1040	1650
LB63-530-1200-1810	530	1200	1810
LB63-530-1360-1970	530	1360	1970
LB63-610-640-1330	610	640	1330
LB63-610-800-1490	610	800	1490
LB63-610-960-1650	610	960	1650
LB63-610-1120-1810	610	1120	1810
LB63-610-1280-1970	610	1280	1970

Изделия могут поставляться и в других, специальных конфигурациях.

Более подробную информацию можно получить, обратившись в службу технической поддержки PUSH PULL.

> КОД ЗАКАЗА

>> Направляющая LB с одной кареткой

LB35	290	430	770	K1	W.P.	
						Усиленное защитное покрытие
						Зазор или преднатяг
						Длина направляющей [мм]
						Ход каретки [мм]
						Длина каретки [мм]
						Типоразмер

Примеры кода заказа:

LB28-80-410-530-G1

LB35-290-430-770-K1 W.P.

LB43-370-1230-1650

LB63-530-880-1490 W.P.

Примечание: зазор G1, преднатяг K1 и исполнение W.P. указываются при необходимости.

>> Направляющая LB с независимыми каретками

LB43	2	290	350	1330	G1	W.P.
						Усиленное защитное покрытие
						Зазор или преднатяг
						Длина направляющей [мм]
						Ход кареток [мм]
						Длины кареток [мм]
						Количество кареток
						Типоразмер

Примеры кода заказа для одинаковой длины кареток с одинаковым ходом:

LB43-2x290-350-1330-G1 W.P.

LB28-2x60-70-530

LB35-2x130-220-850-K1

Примеры кода заказа с разными каретками и ходом:

LB28-1x60-70/1x130-70-370-G1

LB35-1x290-350/1x290-190-1170-K1 W.P.

LB63-1x130-800/1x370-530-1970

LB43-2x130-380/1x210-530-1810 W.P.

>> Направляющая LB с синхронизированными каретками

LB63	850	(370+290)	400	1330	K1	W.P.
						Усиленное защитное покрытие
						Зазор или преднатяг
						Длина направляющей [мм]
						Ход кареток [мм]
						Длины кареток [мм]
						Общая длина «каретки» [мм]
						Типоразмер

Примеры кода заказа:

LB63-850(370+290)-400-1330-K1

LB28-120(60+60)-310-610-G1

LB35-480(210+130)-140-690

LB43-600(290+210)-1050-1890 W.P.